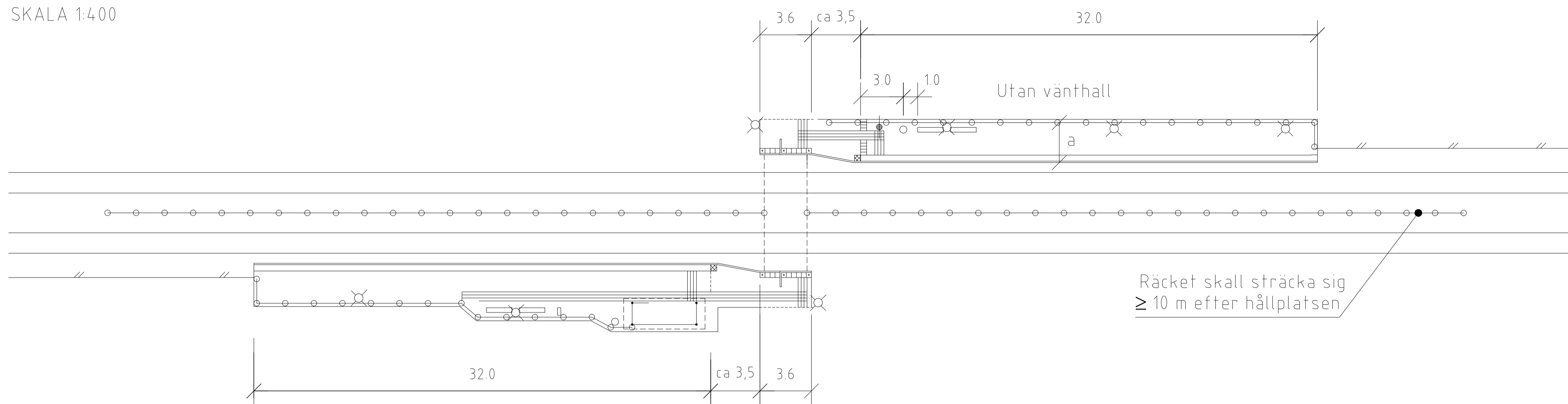


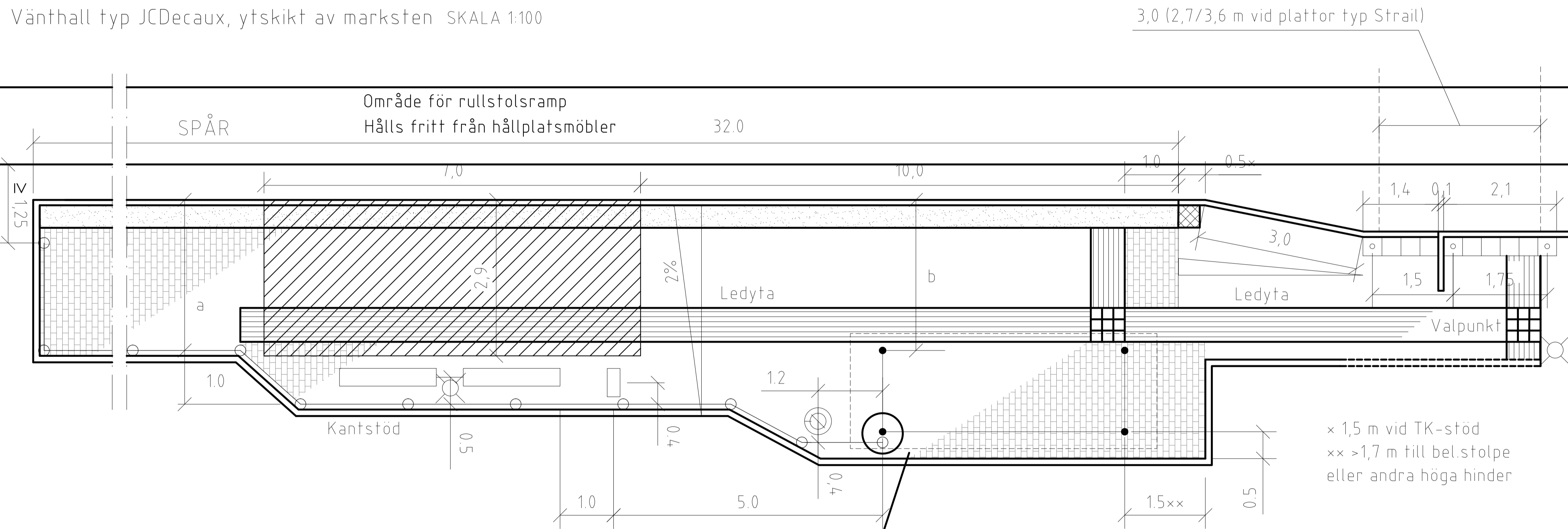
# SAXADE HÅLLPLATSLÄGEN UTAN GATA BAKOM PLATTFORMEN

SKALA 1:400

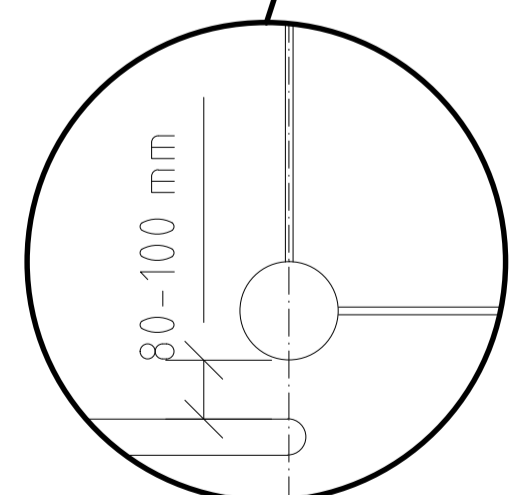
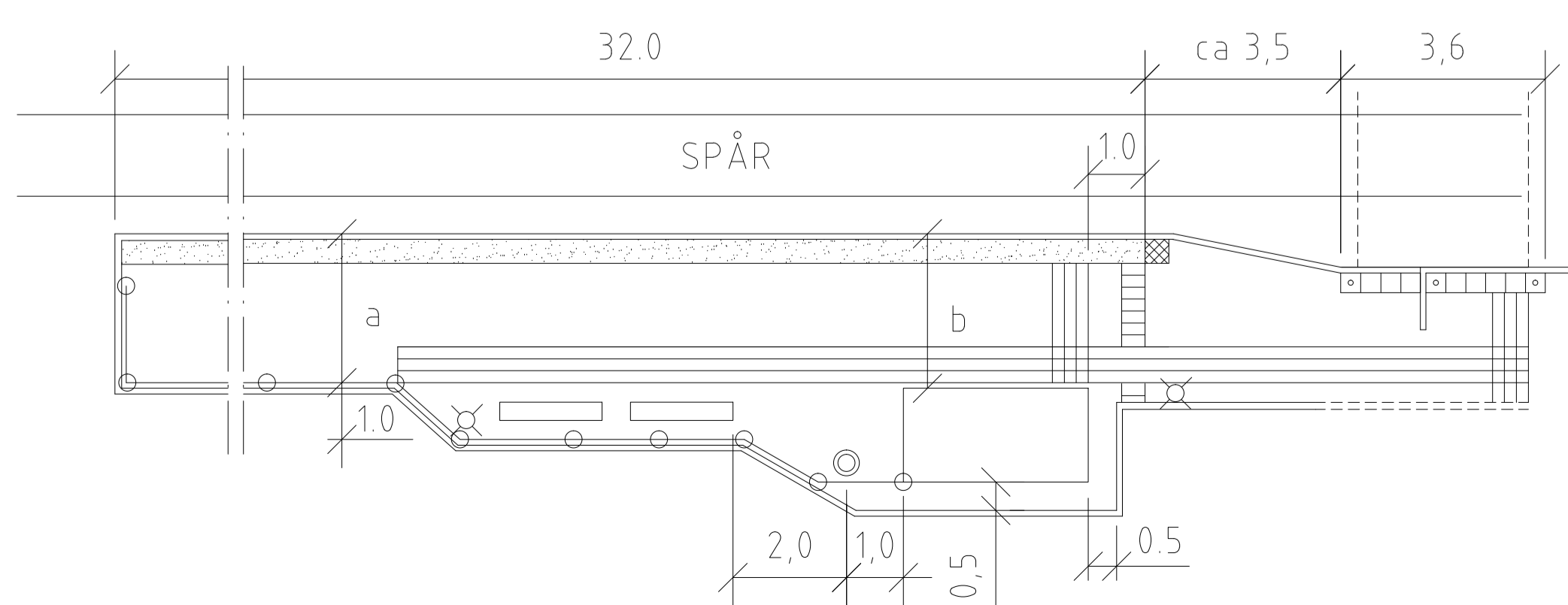


## DETALJER

Väntshall typ JCDecaux, ytskikt av marksten SKALA 1:100



Väntshall övriga, exempel med ytskikt av asfalt SKALA 1:200



## BREDDER SPÅRVAGNSHÅLLPLATS

BREDD	Normal standard	Min
Plattform a	2,9	2,4
Fritt utrymme b	2,8	2,3

På högtrafikerade hållplatser bör bättre standard än normal standard eftersträvas. Fritt utrymme gäller för alla typer av hinder; vänthall, stolpar etc.

## TECKENFÖRKLARING

- RÄCKE
- BANK MED ARM- OCH RYGGSTÖD
- PAPPERSKÖRG
- HÅLLPLATSPELARE
- BELYSNINGSSTOLPE
- MUNKSTEN 210x420x70 MM, SLÅTA NATUR
- MUNKSTEN TYP: LEDMUNKEN 210x210x70 MM, NATUR
- MUNKSTEN 210x210x70 MM, SLÅTA NATUR
- MUNKSTEN 105x210x70 MM, ÖCKRA I FÖRBAND
- KONTRASTMARKERING, VIT MARKSTEN, BREDD 350-420 MM
- HÅLLMÄRKE, GUL MARKSTEN/MARKERING STORLEK 350-420 MM
- KONTRASTMARKERING GUL MARKSTEN, BREDD 350 MM + POLLARE TYP DIXI FÖRSEDD MED GUL REFLEX

## HÄNVISNINGAR TPU

- Utrymmebehov för spårväg, se ritning nr **363/93-3582**
- Dim av plattform av marksten, se **C13**
- Vänthall typ JCDecaux, se ritning nr **363/93-3559**
- Hållplatspelare, se ritning nr **363/93-3560**
- Räck, se **C2/B4** och ritning nr **363/93-3584**
- Belysning, se **A5**
- Handikappanpassning, se **D6**
- Övergångsställe/gångpassage Spårvagnshållplats, se ritning nr **363/93-4512**

## ANVISNINGAR

### GEOMETRISK UTFORMNING

Vid brist på utrymme kan det bli nödvändigt att göra avsteg från minimimått. Eventuella avsteg skall godkännas av Trafikkontorets Säkerhetscontroller för varje enskilt fall.

### MÖBLERING AV PLATTFORM

Typ och placering av möbler skall ske i samråd med Trafikkontoret, se kontaktlista **TPU A1**.

### YTSKIKT

Ledytor/signalytor skall ha kontrasterande färg gentemot angränsande ytor. Ledytor utförs med bredd 0,63 - 0,70 m, beroende på typ av signalplatta. Val av ytskikt i plattformar bestäms i samråd med Trafikkontoret.

### KANTSTÖD

När hållplatsen enbart trafikeras av spårvagn sätts L-stöd utmed perrongdelen. När buss angör hållplatsen sätts TK-stöd eller granitstöd typ GF1.

REV.	ANT.	REV. DATUM	REV. AVSER	VERKS REV. DAT.	GODKÄND
F		2010-02-01	Område för rullstolsramp. Fritt utrymme b, min=2,3 m. Plattform a, normal standard=2,9 m.		J-I-W
E		2009-02-01	Kontrastmarkering/pollare vid övergång		J-I-W
D		2007-02-01	Avstånd räcke-papperskorg, bank med arm- och ryggstöd		J-I-W
C		2006-02-01	Tvåfall plattform och längd på räcke efter hållplats. Avstånd papperskorg-vänthall typ JCDecaux, 1,2 m.		J-I-W
B		2004-02-01	Avstånd hållsten-övergång 3,0 m; Kontrastmarkering. Fritt utrymme min 2,2 m		J-I-W
		2003-02-01	ALLMÄNT		J-I-W

UPPRÄTTAD FÖR **Göteborgs Stad Trafikkontoret**

**STANDARDRITNING**  
Spårvagnshållplats  
Saxade hållplatslägen  
Utän gata bakom plattformen

TRAFIMARK AB  
Marieholmsgatan 10 C  
415 02 GÖTEBORG  
Tel: 031-21 00 33 Fax: 031 84 10 12

HANDLÄGGARE: Jan-Inge Wallin  
VERIFIERAD: J-I-W  
RITAD/DWG-FIL: -3530  
KONSTR. AV: KS  
UPPRÄGNUMMER:  
GODKÄND GÖTEBORG: 2000-02-01  
SKALA: 1200 vid A1  
OBJEKTSNR:  
RITINGSNR: 363/93-3530  
REV: F